

ВОДОНАГРЕВАТЕЛИ

И БОЙЛЕРЫ ПОКУПАЙ на сайте

Teplota.UA



СЕРВІС





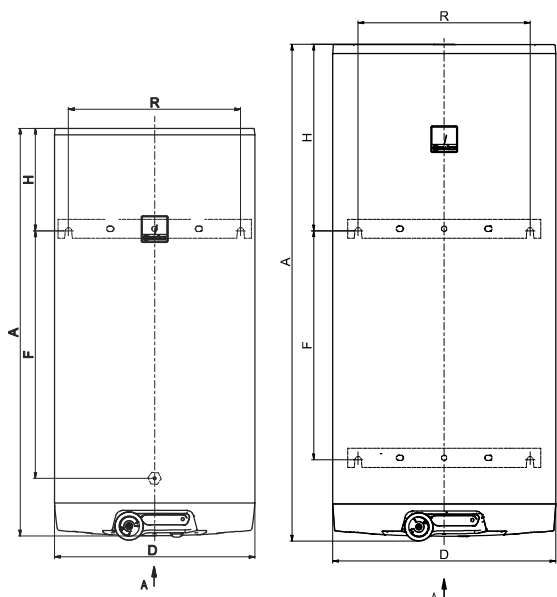
- Навесное исполнение;
- Встроенный электрический ТЭН 2,2 кВт 1 × 230 В;
- 1 настенное крепление у моделей 80-125, 2 настенных крепления у моделей 160-200.



Тип резервуара		OKS 80	OKS 100	OKS 125	OKS 160	OKS 200
Номер заказа		1101208101	1108208101	1103208101	1106208101	1107208101
Объём	[л]	73	93	117	145	194
Макс. масса водонагревателя без воды	[кг]	40	50	55	62	79
Изоляция	[мм]			42		
Теплопроводность изоляции	[Вт·м ⁻¹ ·К ⁻¹]			0,022		
Потребл. мощность нагревательного элем.	[Вт]			2200		
Время нагрева от 10 °С до 60 °С от электр. *	[ч]	1,9	2,5	3,1	3,8	5,1
Электрическое питание				1/Н/РЕ ~ 230В/50Гц		
Рекомендуемый предохранитель	[А]			16		
Класс защиты				IP44		
Макс. температура/давление в резервуаре	[°С]/[бар]			80/6		
Площадь нагревательной поверхности теплообменника *	[м ²]	0,41		0,68		
Объём теплообменника *	[л]	1,8		2,9		
Макс. температура/давление в теплообменнике	[°С]/[бар]			110/10		
Мощность теплообм. при расходе 310 л / 80 °С воды *	[кВт]	6		9		
Время нагрева теплообм. от 10 °С до 60 °С *	[мин]	50	48		67	86
Класс энергетической эффективности				С		
Годовой расход электроэнергии	[кВтч·год ⁻¹]	1342	1362	1409	2622	4403
Смешанная вода V40	[л]	138,70	165,41	231,10	242,83	331,26

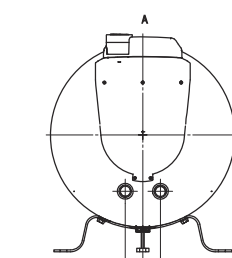
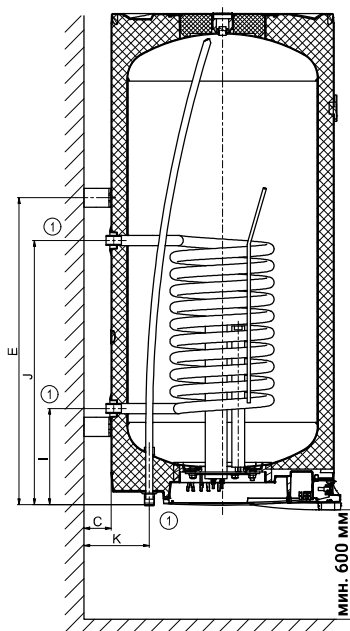
Размеры [мм]	A	B	C	D	E	F	H	I	J	K	R
OKS 80	757	612	70	524	605	460	142	211	501	172	450
OKS 100	902	612	70	524	755	610	137	211	651	172	450
OKS 125	1067	612	70	524	755	610	302	211	651	172	450
OKS 160	1255	612	70	524	995	720	250	211	651	172	450
OKS 200	1300	672	70	584	804	600	490	252	692	172	450

ПАТРУБОК № 1 3/4" наружн.

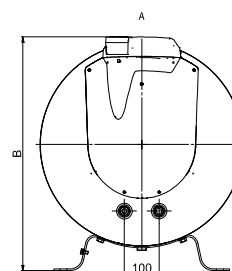


OKS 80-160

OKS 200



OKS 80-160



OKS 200